



Диммер LD Dimm 25A + RF пульт



Диммер использует самую современную технологию цифрового диммирования PWM (Pulse Width Modulation), особенно популярен в использовании с одноцветными светодиодными лентами. Так же применяется с точечными источниками света, светодиодными модулями и тд.. Это низковольтный девайс с двумя интерфейсами, V + - положительный, а другой - отрицательный. Вы можете использовать ПДУ для включения/выключения, настройки яркости, и использования разных световых эффектов (**RF 14 keys**). Кроме того, удобно использовать разъем **RJ45** для соединения нескольких контроллеров и достижения синхронизации тысяч метров светодиодной ленты. В теории, связано может быть многочисленное кол-во ленты.

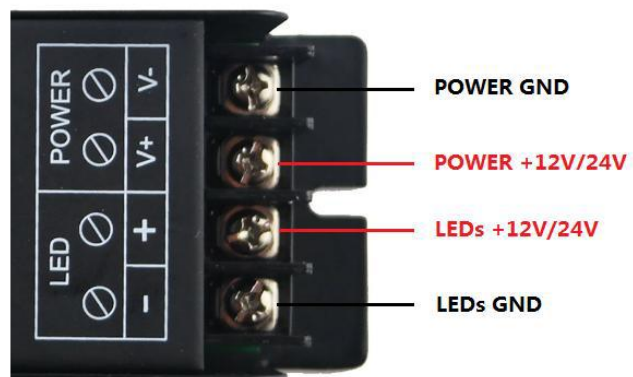
Характеристики

- Предназначено для светодиодного освещения постоянного напряжения, рабочее напряжение DC12-24V.
- Высокая выходная мощность, до 1 * 25A / 300W.
- Функция памяти, каждый раз при включении питания сохраняет последний режим
- Простое подключение для синхронизации нескольких диммеров с помощью разъема RJ45.
- Принимает радиочастотное дистанционное управление **RF 14keys** (нет необходимости в прямой видимости). Диапазон регулирования до 20 метров.
- Длительное нажатие клавиши яркости и скорости может обеспечить быструю настройку, удобную для работы.
- 2-года гарантии

Диапазон рабочих температур	-20-60°C	Напряжение	DC12V-24V
Static power consumption	<1W	Режимы	3
Оттенки цвета	256 уровней	Скорость	100 степеней
Размеры	Д127*Ш41*В32 (мм)	Упаковочные данные	L138*W131*H35 (мм)
Нетто вес	160g	Брутто вес	185g
Выход	1 канал	Макс.выходной ток	25A
Выходная мощность	300W	Дистанция приема	≤20м
PWM частота	433.92Mhz	Функция памяти	поддерживается



Port for sync-work signal



Подключение

Сначала подключите провод нагрузки, затем провод питания; Перед включением питания убедитесь в правильности подключения, чтобы избежать короткого замыкания;

Функция кнопок



Кнопка
Set button

Описание
Для установки ночного освещения. В режиме ночного освещения нажмите кнопку «Set» и удерживайте в течение 10 секунд, чтобы перейти к настройке ночного освещения. Нажмите кнопку настройки еще раз, чтобы сохранить настройку и выйти.

ON

Включение

OFF

Выключение

Brightness +	Увеличение яркости. При однократном нажатии – увеличение на один уровень, при длительном удержании – резкое возрастание яркости.
Brightness -	Уменьшение яркости. При однократном нажатии – уменьшение на один уровень, при длительном нажатии – резкое уменьшение яркости.
Hot brightness key +	4 уровня увеличения яркости (10%, 30%, 70%, 100%) меняется при нажатии
Hot brightness key -	4 уровня уменьшения яркости (10%, 30%, 70%, 100%) меняется при нажатии
Mode key	3 режима: 100% статичный, мигание, затухания
Night light	Ночной режим (нажмите “Set button” и удерживайте 10 секунд чтобы перейти в ночной режим, нажимайте кнопку слева чтобы уменьшить яркость, для увеличения – правую кнопку .(1%-10%)
Speed +	Увеличение скорости
Speed -	Уменьшение скорости
Delay button	Задержка света на 30 секунд

«Кодирование» Если требуется подключить новый пульт управления, соедините пульт дистанционного управления и контроллер, как указано ниже, перед использованием:

- Шаг 1:** Нажав кнопку **«SET»** и удерживая ее, включите питание контроллера, светодиоды будут светиться на 50%.
- Шаг 2:** Непрерывно нажимайте кнопку **“Mode key”** 3 раза в течении 5 секунд после шага 1, яркость светодиодов снизится от 25% до 10%.

«Сброс кода»

- Шаг 1: Нажав кнопку **«set»** и удерживая ее, включите питание контроллера, светодиоды будут гореть на 50% .
- Шаг 2: Непрерывно нажать кнопку **«Delay button»** 3 раза в течение 5 секунд после шага 1, яркость светодиодов изменится с 25% до 10%.
- Сброс кода успешно завершен, светодиоды вернутся в состояние до отключения питания, а контроллер может управляться любым пультом дистанционного управления (для очистки кода может использоваться один и тот же пульт ДУ).
- Если нет, пожалуйста, повторите шаг 1 и 2.

Схема подключения:

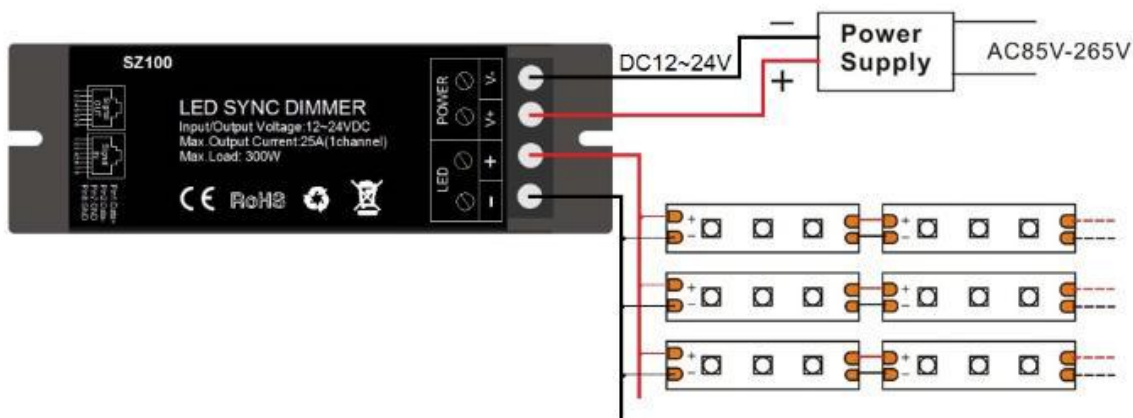


Диаграмма синхронизации подключения:

