



Контроллер RGB LD-RC-B3 panel+remote RGB 12-24V 3x4A Type B



Контроллер RGB LD-RC-B3 panel+remote RGB 12-24V 3x4A Type B

RF Panel RGB controller – это многофункциональный микро-контроллер продвинутого уровня с ПДУ и радио-сигналом (RF control) для управления разными видами светодиодного освещения: точечными источниками света, гибкими светодиодными лентами, настенными лампами, настенными светодиодными инсталляциями и т.д.

Данный контроллер обладает рядом преимуществ, такими как: удобное подключение, простота в использовании и другими. В соответствии с потребностями покупателей, контроллер имеет множество режимов управления светом (быстрая смена цвета, плавная смена цвета, режим стробоскопа и т.д.)

Технические характеристики:

Рабочая температура: -20° С ... +60°С

Входное напряжение: DC5V, 12V-24V (опция под заказ)

Выход: 3 канала

Максимальный ток нагрузки: < 3 А на канал

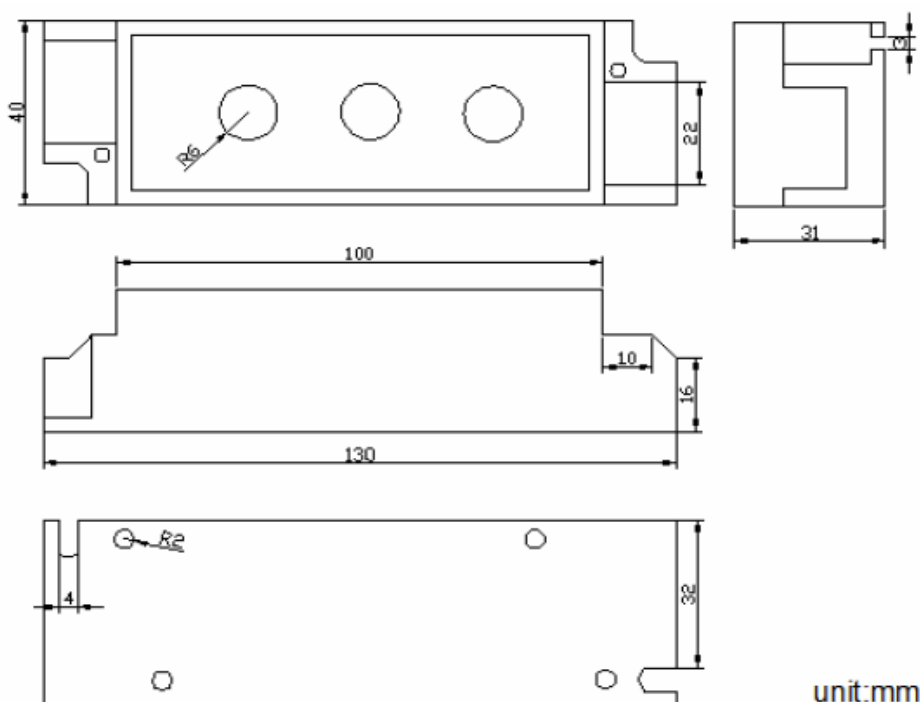
Выходная мощность: 5V<45W, 12V<108W, 24V<216W

Размер контроллера: L120*W75*H31 mm

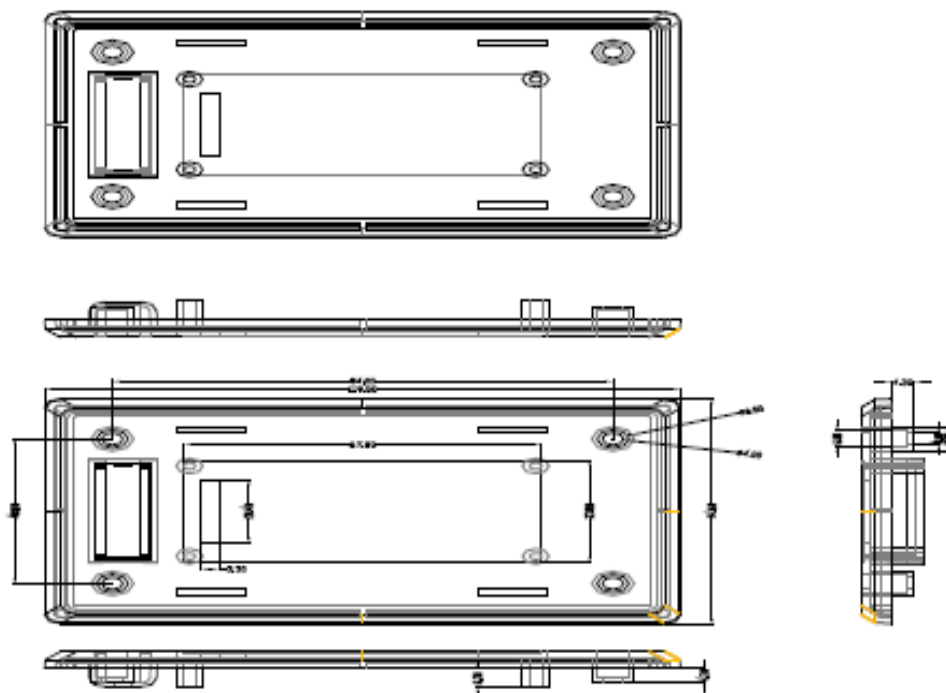
Масса нетто: 225 г

Масса брутто: 285 г

Статичное потребление мощности: <1W



Внешние размеры устройства:



Вход для провода питания (интерфейс снабжен DC разъемом):



Интерфейс выхода для проводов подающих питание (имеет разъемы «папа-мама» с винтами):



Подключение и управление:

1. Сначала подсоедините провод к которому подается питание, затем провод, подающий питание. Прежде чем включить устройство, убедитесь, что все провода правильно подключены, в избежание короткого замыкания.

2. Пульт дистанционного управления имеет 6 функциональных кнопок:

ON /OFF: вкл. / выкл.устройства в любом режиме;

MODE: кнопка смены цветовых режимов (всего 21 режим);

B+: управление яркостью / нарастание яркости при однократном нажатии (до 256 уровней);

B-: управление яркостью / уменьшение яркости при однократном нажатии;

S+: управление скоростью / нарастание при однократном нажатии (до 100 уровней);

S-: управление скоростью / уменьшение однократным нажатием;

3. Панель контроллера имеет 8 функциональных кнопок:

- ON /OFF:** вкл. / выкл.устройства в любом режиме;
- PAUSE:** проигрывание и остановка на понравившемся режиме
- BRIGHT:** управление яркостью / нарастание яркости (10 уровней);
- BRIGHT:** управление яркостью / уменьшение яркости;
- SPEED:** управление скоростью / степень нарастания (10 уровней);
- SPEED:** управление скоростью / степень уменьшения;
- MODE:** режим выбора цвета / вверх (21 режим);
- MODE:** режим выбора цвета / вниз;

4. Стандартные режимы:

№	Режим	Примечание	№	Режим	Примечание
1	Статичный красный	Яркость-регулируется, скорость-не регулируется	12	Красный-стробоскоп (вспышки)	Яркость и скорость-регулируются
2	Статичный голубой		13	Голубой-стробоскоп	
3	Статичный пурпурный		14	Пурпурный-стробоскоп	
4	Статичный зеленый		15	Зеленый-стробоскоп	
5	Статичный желтый		16	Желтый стробоскоп	
6	Статичный циан		17	Циан стробоскоп	
7	Статичный белый		18	Белый стробоскоп	
8	3-цвета меняются скачками	Яркость и скорость-регулируются	19	Красный/Зеленый-перекрестное угасание	Скорость-регулируется, яркость не регулируется
9	7-цветов меняются скачками		20	Голубой/Зеленый-перекрестное угасание	
10	3-цвета меняются плавно	Скорость-регулируется, яркость не регулируется	21	Зеленый/Красный перекрестное угасание	
11	7-цветов меняются плавно				

5. Схема подключения:

