



ДИММЕР НИЗКОВОЛЬТНЫЙ LD-DIM4-12#IR



Диммер низковольтный, встраиваемый в стену с инфракрасным пультом управления LD-DIM4-12#IR

Диммер предназначен для регулировки яркости освещения жилых и нежилых помещений в соответствии со временем суток и потребностями. Позволяет управлять как от 12-ти кнопочного инфракрасного пульта дистанционного управления (ДУ), так и при помощи вращающегося регулятора яркости. Использует продвинутую цифровую технологию ШИМ.

Разработан для светодиодных источников света, таких как светодиодные ленты, потолочные светильники, точечные светильники (споты), линейные светильники/прожектора и др., поддерживающих способ управления ШИМ.

Продлевает срок службы и увеличивает экономию электроэнергии. Отличается доступной ценой, легкостью монтажа и простотой использования. При помощи пульта ДУ можно воспользоваться дополнительными функциями - выключение с задержкой, выбор определенных уровней яркости, память заданных уровней яркости.




Технические данные:

- Напряжение питания: DC 12-24 В
- Количество каналов: 1
- Максимальный выходной ток 8 А
- Максимальная нагрузка по мощности: 96 Вт для 12, 192 Вт для 24 В
- Рабочая температура: -20°C ~ +60°C
- Размеры: 87×87×53 мм
- Размеры пульта: ДУ 86×33×7 мм
- Вес: 145 г

Диммер может управляться двумя способами:

а) Пультom ДУ.

Помните, что дистанционное управление осуществляется с помощью инфракрасных волн. Убедитесь, что между пультом ДУ и приемником нет препятствий. Когда приемник получает сигналы от пульта ДУ, на панели моргает красный индикатор.

Sign	Key name	Instruction
	Включение/выключение	Нажать для включения/выключения
	Выключение с задержкой	Нажать для выключения через 30 секунд
	Уменьшение яркости Увеличение яркости	Нажать для уменьшения или увеличения яркости на 2 ступени (всего 255 ступеней)
	Предустановленные уровни яркости	Нажмите для включения одного из предустановленных уровней яркости (25%, 75%, 50%, 100%)
	Память заданных уровней яркости	Нажмите кнопку и держите её нажатой в течение 3 секунд, пока не моргнет индикатор. После этого заданный уровень яркости будет сохранен. Нажмите для включения сохраненного уровня яркости. Может быть сохранено 4 уровня яркости (по 1 на каждую кнопку).

б) Вращающимся регулятором на панели

- Для увеличения яркости поверните регулятор вправо.
- Для уменьшения яркости поверните регулятор влево

Габариты

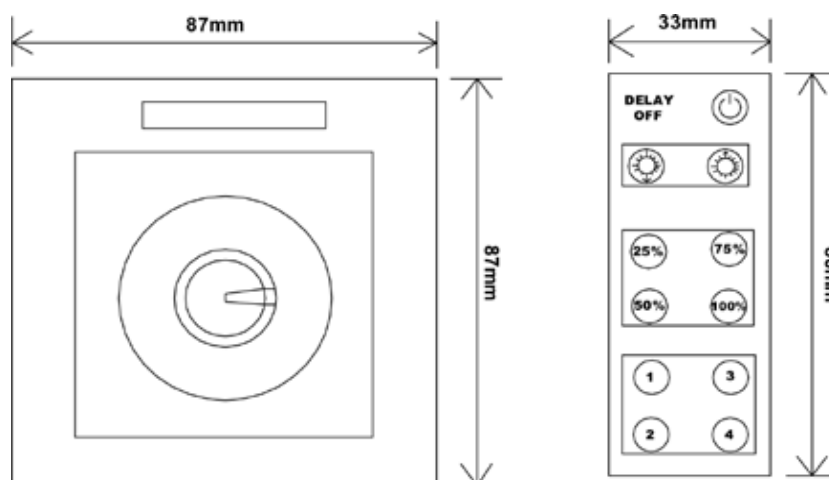
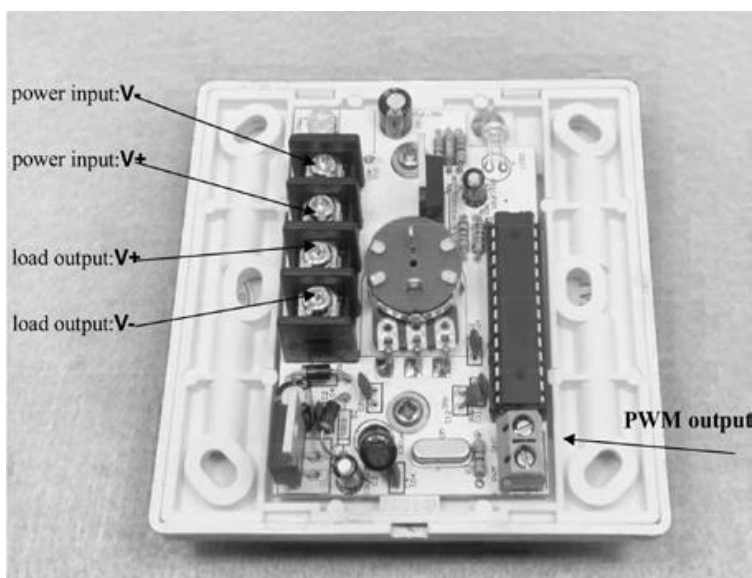


Схема подключения

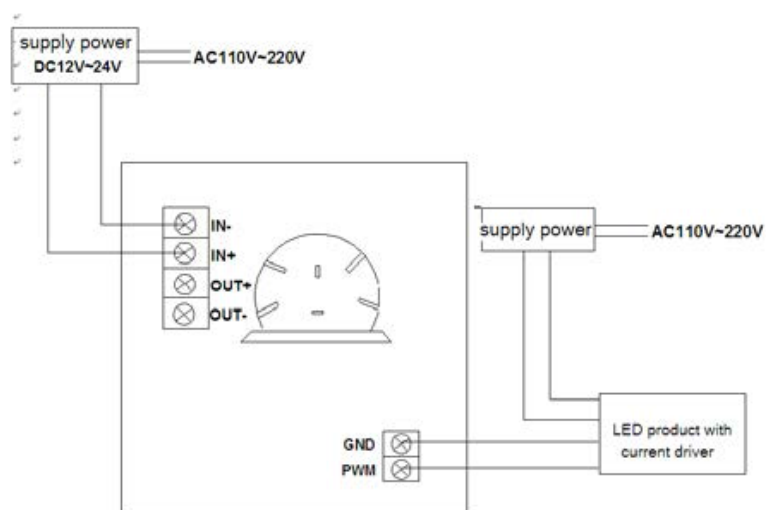
- Power input V- - клемма для подключения минусового провода от блока питания
- Power input V+ - клемма для подключения плюсового провода от блока питания



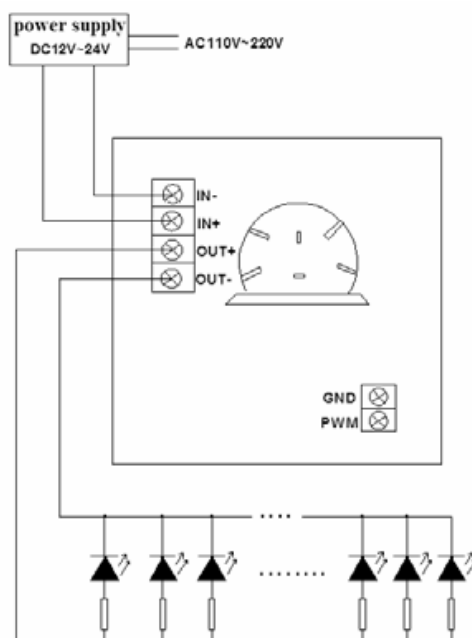
- Load output V+ - клемма для подключения плюсового провода светодиодной ленты
- Load output V- - клемма для подключения минусового провода светодиодной ленты
- PWM output - выход для подключения устройств, поддерживающих ШИМ управление

Подключите провода к разъемам диммера в соответствии со схемой в следующем порядке и закрепите их с помощью винтов.

- Подключите провода от источника света к разъему диммера
- Подключите провода от источника питания к разъему диммера



Описание и инструкция по эксплуатации



Требования безопасности

- Не осуществляйте монтаж и демонтаж оборудования при включенном электропитании.
 - Соблюдайте полярность при подключении оборудования.
 - Не допускайте замыкания в выходных проводах.
- Это может привести к выходу диммера из строя.
- Устанавливайте оборудование в хорошо проветриваемом месте.
- Не устанавливайте устройство в закрытые места, а также вблизи нагревательных приборов.
- Не используйте изделие в помещениях с повышенной влажностью, а также в помещениях с повышенным содержанием химически активных веществ.
 - Не используйте совместно с устройством электронные трансформаторы для галогеновых ламп.
 - Если при включении оборудования система не заработала должным образом, не пытайтесь устранить причину самостоятельно. Обесточьте устройство, свяжитесь с представителем торговой организации и доставьте ему неисправное изделие