



КОНТРОЛЛЕР RGB В ВИДЕ СЕНСОРНОЙ ПАНЕЛИ
TOUCH RGB CONTROLLER (WHITE SENS PANEL)



Контроллер RGB в виде сенсорной панели Touch RGB controller (white sens panel)

1. Контроллер имеет 3 режима управления (3 канала), проверьте правильность их последовательного подключения.
2. Используйте процессоры с напряжением не больше DC12V или DC24V
3. При установке контроллера, сначала отключите питание, подсоедините светодиодное устройство к контроллеру, затем подключите контроллер к блоку питания.

Характеристики:

Контроллер используется вместе со светодиодной продукцией RGB (со встроенной функцией изменения цвета: скачками, плавно и тд). Всего 16 видов, включая многоцветное сенсорное кольцо с цветовой линейкой RGB.

Технические параметры:

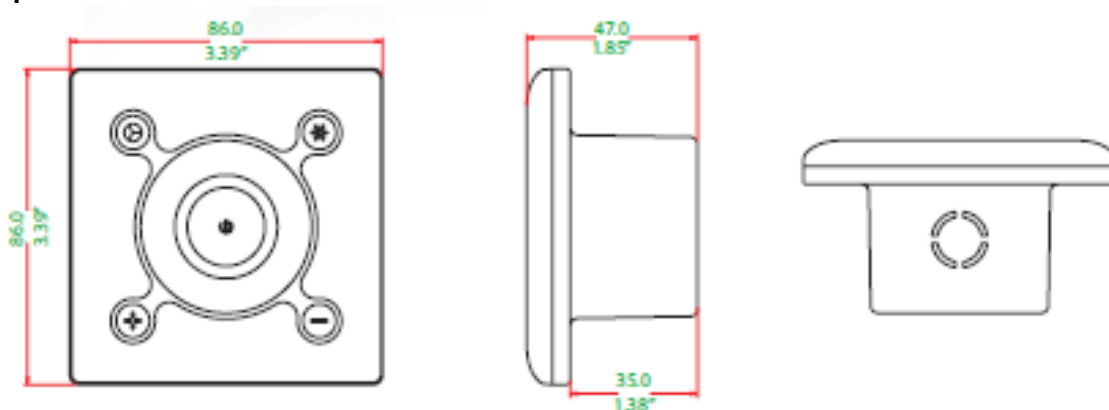
Напряжение: DC12V/24V

Рабочее управление: RGB 3 канала

Выходной ток: 3A/канал

Мощность: 108W / (питание 12V)/ 216W (питание 24V)

Размеры:





Основные функции:

1. 16 видов цветовых режимов
2. Настройка статичного света, настройка динамики скорости изменения
3. Функция сохранения параметров (после выключения устройства)
4. Сенсорный интерфейс, многоцветное сенсорное кольцо (RGB)

Виды цветовых режимов:

1. статичный красный
2. статичный зеленый
3. статичный голубой
4. статичный желтый
5. статичный пурпурный (фиолетовый)
6. статичный циан
7. статичный белый
8. семь цветов меняются скачками
9. семь цветов плавно меняются
10. красный плавно меняется
11. зеленый плавно меняется
12. голубой плавно меняется
13. желтый плавно меняется
14. пурпурный плавно меняется
15. циан плавно меняется
16. белый плавно меняется



Функции:

- яркость, скорость, режим уменьшения
- + яркость, скорость, режим нарастания
- * регулировка яркости
-  регулировка режима/ регулировка скорости
-  вкл.выкл

Функций кнопок:

(-) уменьшает свет в статичной настройке яркости, уменьшает скорость в динамичной настройке скорости, изменяет цветовые режимы в режиме изменений, (только когда индикатор светится).

(+) увеличивает свет в режиме регулировки статичной яркости; увеличивает скорость в динамичном режиме скорости; изменяет цветовые режимы в режиме изменений (только когда индикатор светится).

- * touch * кнопка перехода в режим настройки яркости
 -  touch  однократное нажатие - переход в режим настройки скорости, двукратное нажатие-переход в режим настройки, в таком цикле (скорость регулируется, когда индикатор включения светится, режим может переключаться- когда индикатор включения не светится)
- включение устройства 