



КОНТРОЛЛЕР RGB с RF ПУЛЬТОМ LD-RF44 CONTROLLER 6A, 72W 28010



Контроллер RGB с RF пультом LD-RF44 controller 6A, 72W 28010

Многофункциональный контроллер для светодиодных источников света.

- Комплектуется **RF пультом ДУ с 44 кнопками**.
- Пульт ДУ прост в использовании и удобен в эксплуатации. Вы можете выбрать нужный цвет одним нажатием кнопки.
- Контроллер может использоваться для управления различными светодиодными источниками света, такими как: светодиодная лента, светодиодные светильники, линейные прожекторы и другие устройства.
- В контроллер заложены программы различных динамических эффектов, таких как последовательное переключение цветов, плавная смена цветов и другие.
- 6 кнопок памяти предустановленных пользовательских цветов.
- Отличается простотой подключения и удобством в монтаже.

Параметр	Значение
Напряжение питания	DC 12/24 В
Максимальный ток нагрузки на канал	2 А *3 канала
Максимальная общая мощность нагрузки	12в-72w, 24в-144w
Количество каналов	3 канала (R, G, B)
Тип подключения	Общий анод
Рабочая температура	-20°C ~ +60°C
Размер пульта ДУ	125x56x7 мм
Вес	60 г
Дальность действия сигнала	20 м

Инструкция по включению:

1. Отключите устройство. Соедините провода с клеммником контроллера, проследите, чтобы не было замыканий. Включите устройство.
проводов.
2. Следуйте схеме управления контроллера ПДУ.

Функциональные кнопки:




Описание пульта ДУ

На пульте дистанционного управления расположены 44 кнопки. Назначение кнопок приведено в таблице. Расположение ячеек таблицы соответствует расположению кнопок на пульте ДУ.

Увеличить яркость	Уменьшить яркость	Пауза/Запуск	Включение/Выключение
Красный	Зеленый	Синий	Белый
Оранжевый	Светло-зеленый	Темно-синий	Молочно-белый
Темно-желтый	Голубой	Сине-фиолетовый	Бело-розовый
Желтый	Светло-синий	Фиолетовый	Бело-зеленый
Светло-желтый	Небесно-синий	Коричневый	Бело-синий
Увеличить красный	Увеличить зеленый	Увеличить синий	Увеличить скорость
Уменьшить красный	Уменьшить зеленый	Уменьшить синий	Уменьшить скорость
Пользовательский цвет 1	Пользовательский цвет 2	Пользовательский цвет 3	Автоматическое переключение программ
Пользовательский цвет 4	Пользовательский цвет 5	Пользовательский цвет 6	Вспышки (включение/выключение)
Последовательное переключение 3 цветов	Последовательное переключение 7 цветов	Плавная смена 3 цветов	Плавная смена 7 цветов

Перепрограммирование выходного разъема

Для удобства подключения, распределение каналов RGB по контактам выходного разъема можно изменять. Это бывает необходимо, когда разъем подключения ленты к контроллеру установлен непосредственно на ленте, и связано с тем, что расположение контактов RGB на ленте не всегда одинаково. Для перепрограммирования произведите следующие действия.

- Подключите контроллер и подайте на него питание;
- Нажмите кнопку «OFF», чтобы выключить его;
- Нажмите кнопку , контроллер перейдет в режим настройки последовательности каналов. В этот момент светодиодная лента будет воспроизводить текущую последовательность;
- Нажмите кнопку , чтобы выбрать последовательность R, G, B;
- Нажмите кнопку , чтобы выбрать последовательность G, R, B;
- Нажмите кнопку , чтобы выбрать последовательность B, R, G;
- Выбрав нужную последовательность , нажмите кнопку , чтобы сохранить её. После чего светодиодная лента погаснет;
- Нажмите кнопку «ON», чтобы включить контроллер;
- Нажимая кнопки выбора цвета на пульте, проверьте соответствие цветов;

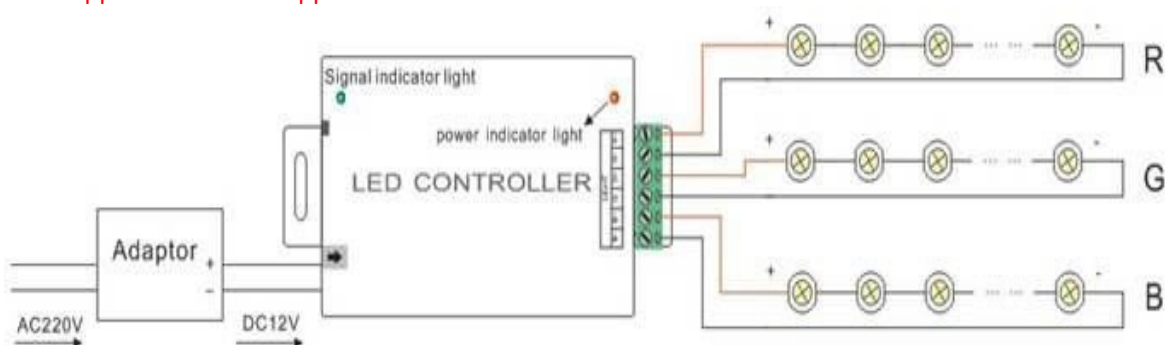
Настройка пользовательских цветов

Если Вы хотите установить цвет, которого нет на пульте контроллера, Вы можете настроить и запомнить практически любой цвет. Для этого на пульте предусмотрены 6 кнопок памяти предустановленных пользовательских цветов (DIY1—DIY6) и кнопки регулировки уровня отдельно по каждому каналу RGB.

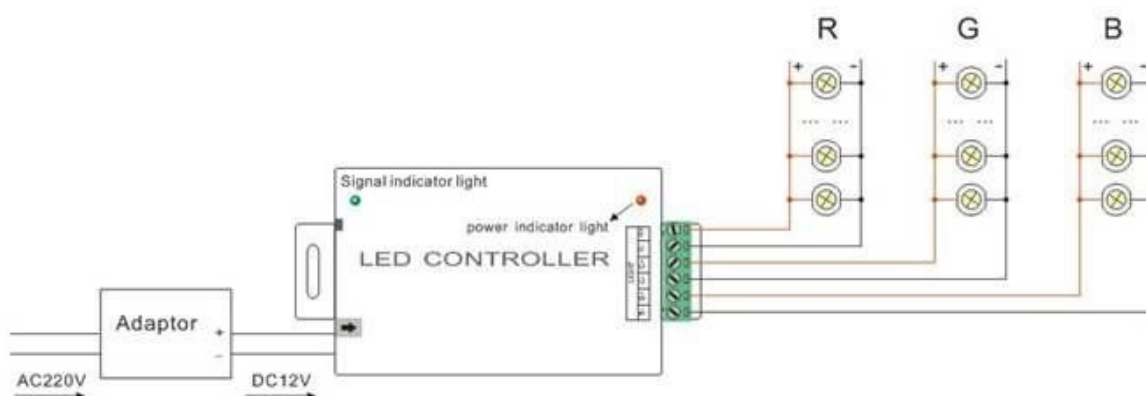
- Нажатие кнопки DIY включает предустановленный цвет. В этом же режиме можно менять предустановку.
- Установите нужный цвет, изменяя пропорции красного, зеленого и синего цветов с помощью соответствующих кнопок со стрелками в зоне DIY пульта ДУ.
- Чтобы запомнить цвет и выйти из режима настройки пользовательского цвета, нажмите любую кнопку, кроме кнопок в зоне DIY.
- Последующие нажатия кнопки DIY активируют сохраненный цвет.
- Выполните описанную выше процедуру для каждой из 6-ти кнопок DIY.

Схема подключения:

Последовательное подключение:



Параллельное подключение:



Эксплуатация:

1. Не устанавливайте и не эксплуатируйте контроллер, в местах с сильным электромагнитным и грозовым излучением, высоким атмосферным давлением.
2. Убедитесь, что контроллер установлен правильно и обеспечен цепями защиты по току и мерам пожарной безопасности.
3. Обеспечьте контроллер правильной эксплуатационной температурой и вентиляцией.
4. Проверьте правильное входное напряжение и максимальный ток нагрузки на контроллер.
5. Свяжитесь с поставщиком для выяснения причин неисправности и эксплуатации.
6. Пользователь контроллера должен самостоятельно ознакомиться с правилами эксплуатации, а также с последствиями, которые могут возникнуть в связи с возможной ошибкой эксплуатации.

Габариты:

