

# УСИЛИТЕЛЬ DMX СИГНАЛА LD-DMX005 DMX512 (RJ45 INTERFACE) 27978



# Усилитель DMX сигнала LD-DMX005 DMX512

## (RJ45 interface) 27978

Предназначен для увеличения расстояния передачи DMX сигнала улучшения его передачи. На DMX усилитель приходит сигнал от главного задающего DMX-устройства, после чего усиленный цифровой сигнал поступает на декодер выходных устройств. Прочный корпус, компактные размеры.

### Технические параметры:

Напряжение питания: DC 12В

Вход: DMX сигнал

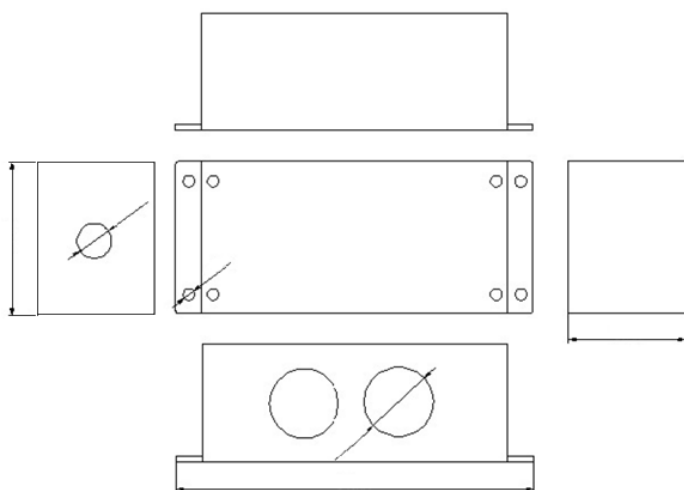
Выход: DMX сигнал

Размеры: 140×70×50 мм

Рабочая температура: от -20°C до +60°C

Вес: 195 г

### Габариты:



### Разъемы подключения

Интерфейс электропитания:

Входной интерфейс подачи напряжения постоянного тока

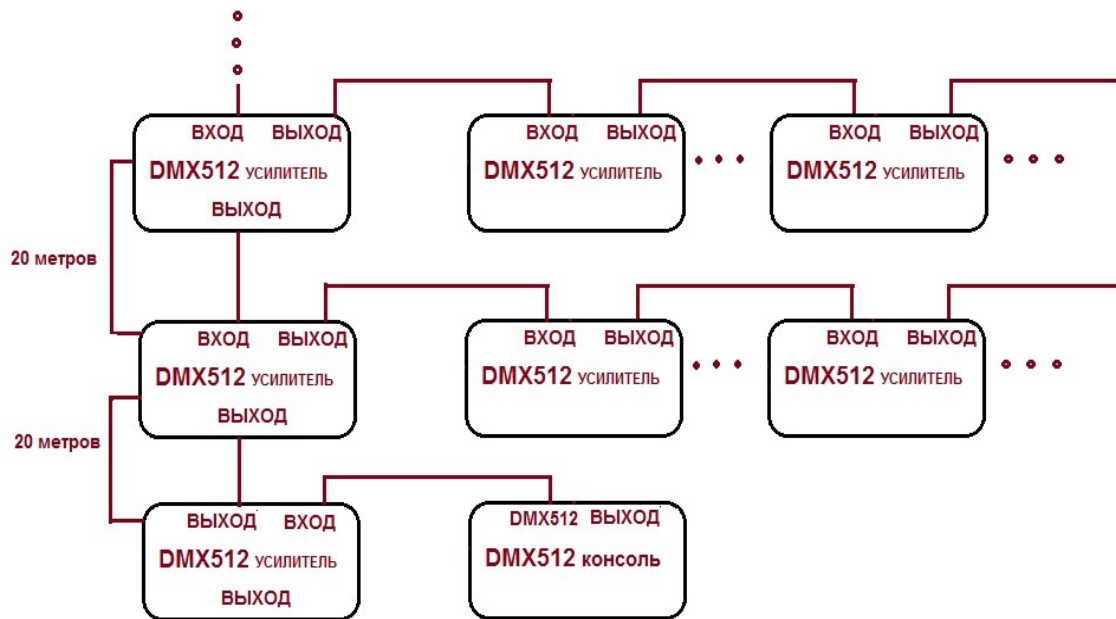


Разъемы сигнального входа и выхода

Разъем RJ-45



## Схема подключения:



## Внимание:

- Соблюдайте полярность при подключении оборудования.
- Устанавливайте оборудование в хорошо проветриваемом месте.
- Не устанавливайте устройства в книжную полку или подобные закрытые места, а также вблизи нагревательных приборов.
- Не используйте изделие в помещениях с повышенной влажностью, а также в помещениях с повышенным содержанием химически активных веществ.