



ЛИНЕЙНЫЙ СЛАБОТОЧНЫЙ ДИММЕР LD-LINE DIMMER



Линейный слаботочный диммер LD-line dimmer

Линейный-диммер-контроллер для изменения Яркости светодиодного освещения. С помощью вращения шарика, вы создаете нужную вам яркость. В соответствии с покупательскими потребностями данный контроллер был разработан для управления разными светодиодными источниками постоянного тока, такими как светодиодная лента, светодиодные панели, светодиодный точечный свет, светодиодные встроенные светильники и т. д.

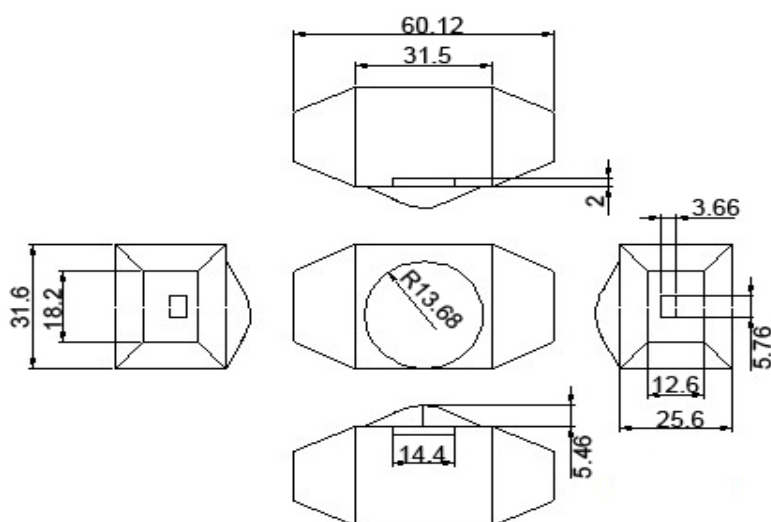
*Применим для Светодиодного освещения с рабочим напряжением DC12V или 24V;

*Плавное изменение яркости 0-100%

*256 уровней мягкого ровного свечения (без мерцания)

*Регулировка яркости PWM (ШИМ) с «мягким стартом»

*Постоянное контролирование уровня напряжения, использование усилителя мощности в момент перегрузок

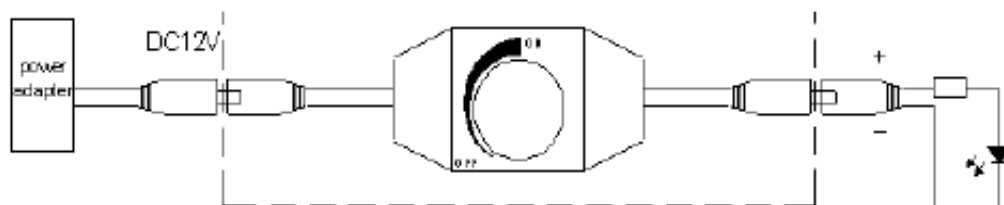


Технические характеристики

Рабочее напряжение	DC12V
Выход	1 канал
Макс.нагрузка	2A
Макс.входной ток	24W (@DC12V), 48W(DC24V)
Статичное напряжение	<1W
Размеры	L61XW33XH32 mm
Размеры упаковки	L105XW65XH40 mm
Нетто	30g
Брутто	55g
Рабочая температура	-20+60 °C

Имеет разъемы DC «папа/мама» для входа и выхода

1. Вначале подсоедините провод к которому подается напряжение, затем провода электропитания, проверьте что провода нигде не соприкасаются, во избежание короткого замыкания! И только затем включите электропитание!
2. Вращайте шарик вправо — яркость будет ярче, до предела — самая яркая точка!
3. Вращайте влево — яркость будет меньше, до предела — свет погаснет совсем!



1. **Перед подключением отключите подачу электричества!**
 2. **Избегайте воды, удара электрическим током и механических вибраций.**
 3. **Используйте контроллер со стандартным напряжением DC12V-DC24V иначе вы можете испортить устройство.**
 4. **Никогда одновременно не подключайте провода во избежание короткого замыкания.**
 5. **Провод к которому подводят напряжение должен быть подсоединен в соответствии с предложенной диаграммой.**
 6. **Сохраните информационный стикер на приборе!!!**
 7. **Устройство - Только для внутреннего пользования!**
- Прочитайте это руководство очень внимательно.**